



CUB GRINDER

Kant och betongyt slip

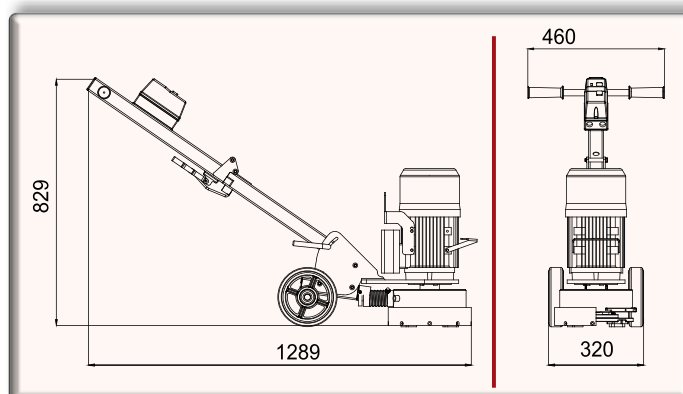
Paclite CUB-Grinder är anpassad för att korrigera och slipa golvytor. Den levereras med en kraftfull enfas 230V motor. Maskinen är lättarbetad med löstagbara diamantsegment som moteras utan verktyg.

Ett fällbart handtag och integrerade transporthjul gör maskinen mer kompakt och lätt att bära.



Egenskaper och fördelar

- Kraftfull enfas elmotor.
- Enkelt och snabbt att byta diamantsegment.
- Fällbart handtag, lätt lastad för transport.
- Uttag för extern dammsugare.
- Set med 4 diamantsegment som ingår i maskinen.
- Uttag för vattenslang.
- Uttag för dammsugare.



Fyra diamantsegment som är enkelt att utbyta utan verktyg



Sidoskydd vilket förhindrar dammspridning



Kod	PSG-SEA
Modell	Cub Grinder
Storlek l x l x h (mm)	1289x320 x 829
Storlek nedfäld l x l x h (mm)	800x460 x 700
Förpackningsstorlek (mm)	800x500 x 820
Nettovikt (kg)	53
Motor varv (rpm)	1430
Ström	220~240 V till 2,2 kW 3 (Hk), 50 Hz

Kod	CGS250-040500
Tillval	1 set x 4 diamantsegment

